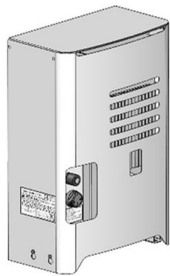
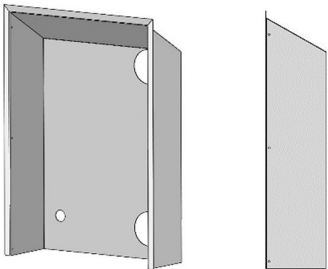
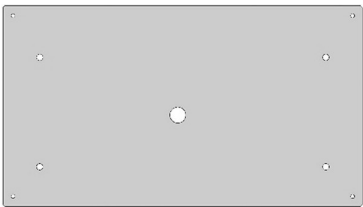
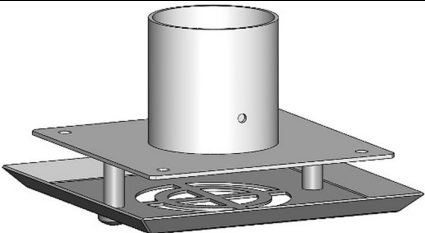
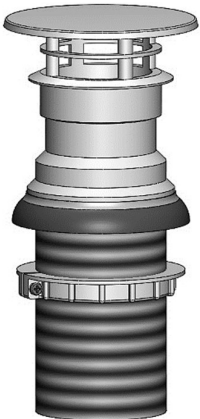



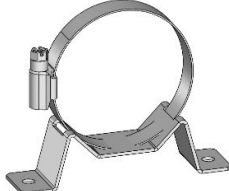


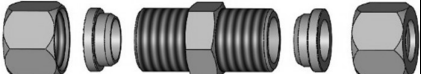


Lista de piese (pozițiile 1 și 4 fac parte din livrarea încălzitorului tip 7200 și tip 7201)

Poz.	Tip	Denumire piesă	Imagine	Număr
1	7200 7201	Încălzitor T1000 Încălzitor T1400		1
2	4973	Placă reflector (reflector) (tablă de aluminiu gofrată, $t = 0,7$ mm; poate fi utilizată $t = 0,7 \div 1$ mm) <i>Notă: Tipul 4973 este doar o placă de tablă de 1000 x 750 mm, dimensiunea și forma finală vor fi pregătite de firma de montaj conform montajului specific</i>		1
3	4974	Placă de bază (tablă de aluminiu gofrată, $t = 0,7$ mm; se poate folosi $t = 0,7 \div 1$ mm) <i>Notă: Tipul 4974 este doar o tablă de 500 x 250 mm, dimensiunea finală va fi pregătită de firma de montaj conform montajului specific</i>		1
4	4975	Priza de intrare cu capac (alimentare cu aer pentru ardere)		1
5	4976	Coș de fum de acoperiș - ieșire (evacuare gaze arse)		1
6 și 7	4977	Conductă flexibilă $\varnothing 54$ mm (lungime conform comenzii) - conductă de alimentare cu aer de ardere și conductă de evacuare a gazelor arse		1+1

Poz.	Tip	Denumire piesă	Imagine	Număr
8	4978	Tub flexibil cu folie de aluminiu Ø 65 mm (lungime conform comenzii) - tub de protecție pentru pozarea conductelor pentru evacuarea aerului de ardere		1
9	IM935	Colier de furtun (mare) - pentru articolele 6 și 7 (Tipul IM935 conține 2 buc.)		2
10	4979	Mașon (Tipul 4979 conține 1 buc)		2 (min.)
11	4980	Furtun de evacuare a condensului (l = 250 mm)		1
12	IM900	Colier de furtun (mic) - pentru articolul 11 (Tipul IM900 conține 2 buc.)		1
13	NP16001	Set racord gaz (pentru Ø 8 mm) (Tipul NP16001 conține: 2 buc. inel de tăiere, 2 buc. piulită cu capac, 1 buc. cuplaj)		1

